

# A38E

## NACELLE ARTICULÉE



- Nacelle électrique articulée très populaire
- Légère, durable et fiable
- Douce, facile à utiliser
- Châssis compact pour une très bonne maniabilité
- Possibilité d'utilisation à l'intérieur et à l'extérieur



**snorkel**<sup>™</sup>  
[www.snorkellifts.com](http://www.snorkellifts.com)

# NACELLE ARTICULÉE

# A38E

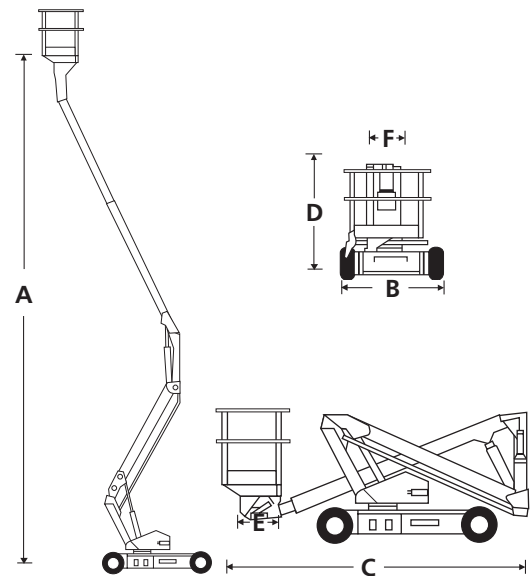
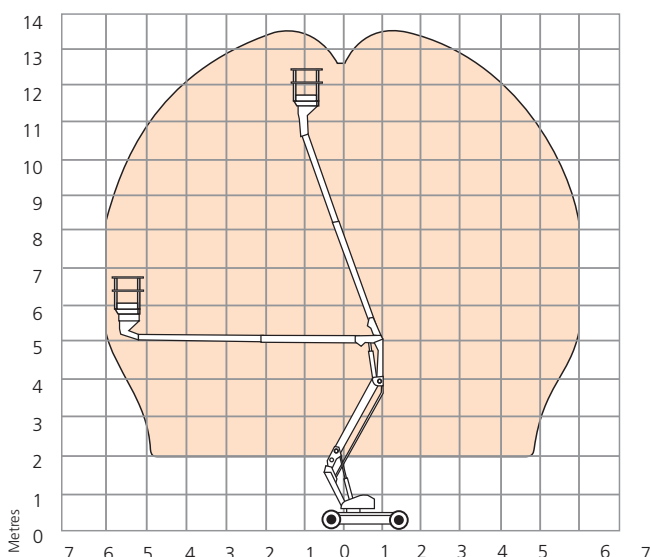
DIMENSIONS	A38E
Hauteur de travail	13,5 m
Hauteur max. sous plancher (A)	11,5 m
Déport	6,1 m
Hauteur d'articulation max.	5,4 m
Dimensions internes (E x F)	0,69 m x 1,11 m
Largeur (B)	1,5 m
Longueur hors-tout, bras repliés (C)	4,1 m
Hauteur hors-tout, bras repliés (D)	2,0 m
Garde au sol	120 mm

PERFORMANCES	
Capacité de charge max.	215 kg
Translation possible a hauteur max.	11,5 m
Utilisation extérieure au vent	12,5 m/s
Vitesse max. bras replié	4,0 km/h
Vitesse max. bras en élévation	0,65 km/h
Rotation du panier	90° (+45°/-45°)
Rotation de tourelle (non-continue)	360°
Déport arrière (flèche levée)	0 m
Déport arrière (flèche rangée)	1,4 m
Temps d'élévation/descente	83/68 s
Capacité de franchissement	36%
Rayon de braquage intérieur	1,12 m
Rayon de braquage extérieur	2,4 m
Pneus non-marquants	22 x 9 16
Commande	proportionnelle
Traction	électrique directe puissante

MOTORISATION	
Batteries	8 x 6V, 220Ah batteries

POIDS	
Poids à vide	3 880 kg

## ZONE DE TRAVAIL



## CARACTÉRISTIQUES DE SÉRIE

- Système de protection secondaire Snorkel Guard™
- Commandes proportionnelles d'une seule main
- Rotation hydraulique du panier
- Dépassement frontal minimal de la flèche
- Rayon de braquage intérieur très serré
- Alimentation embarquée
- Alarme d'inclinaison et de coupure
- Peut transporter 2 personnes + équipement en intérieur
- Peut transporter 1 personne + équipement en extérieur
- Moteurs à câblage parallèle en alimentation DC directe
- Pneus non marquants
- Commandes de la flèche doublées au sol
- Compteur horaire & écran du système de diagnostic embarqué
- Garantie 2 ans pièces & main d'œuvre, 5 ans de garantie sur la structure
- Certification ANSI

## OPTIONS

- Teintes spéciales
- Huile biodégradable
- Feu jaune clignotant

**snorkel**

Vigo Centre, Birtley Road,  
Washington, Tyne & Wear,  
NE38 9DA, U.K.

t: +44 (0) 845 1550 057  
e: sales.emea@snorkellifts.com

www.snorkellifts.com